

România
Strada Ion Corvin nr. 7
C, județ C
Cod poștal 900160



Telefon: 0372.777.847
Fax: 0241.626.666
e-mail: constanta@pna.ro

Parchetul de pe lângă Înalta Curte de Casație și Justiție
Direcția Națională Anticorupție

SERVICIUL TERITORIAL C

Operator date cu caracter personal nr. 4472

Dosar penal nr. 168/P/2021

*Efectele avizate de
Procuror șef Andrei Bodean
Conform art.478 alin.2 C.proc.pen.*

ACORD

de recunoaștere a vinovăției

Anul 2023, luna decembrie, ziua 4

Încheiat astăzi, data de mai sus, între

Procuror A V din cadrul Direcției Naționale Anticorupție – Serviciul Teritorial C și inculpata

B L, identificată prin CNP, fiica lui I și V, născută la data de în mun. C județul C, domiciliată în mun. C, posesoare a CI seria ..., cetățean român, căsătorită, un copil, fără obligații militare, studii universitare, funcționar public, șef al Serviciului Resurse Umane din cadrul Primăriei C, cercetată pentru săvârșirea infracțiunii de folosirea, în orice mod, direct sau indirect, de informații ce nu sunt destinate publicității ori permiterea accesului unor persoane neautorizate la aceste informații, faptă prevăzută de art. 12 alin.1 litera b din Legea 78/2000 (teza permitterii accesului), constând în aceea că în perioada

20.12-27.12.2021, în calitate de șef al Serviciului Resurse Umane și secretar al comisiei de examinare, constituită pentru concursul de ocupare a funcției de secretar general al U.A.T. mun. C, a permis accesul numitei C V M, în calitate sa de candidată, la informații nedestinate publicității, în scopul obținerii pentru aceasta din urmă a unui avantaj vădit în fața contracandidatului său. În concret, B L a permis numitei C V M să formuleze și să redacteze subiectele de concurs, despre care ar fi trebuit să ia la cunoștință doar cu ocazia susținerii probei de concurs.

În conformitate art. 478 și următoarele din Codul de procedură penală s-a încheiat prezentul acord de a recunoaștere a vinovăției cu inculpata B L, având ca obiect recunoașterea comiterii faptei menționate anterior și acceptarea încadrării juridice pentru care a fost pusă în mișcare acțiunea penală.

Modalitatea de sesizare și date procesuale

La data de 22.12.2021, Direcția Națională Anticorupție – Serviciul Teritorial C, s-a sesizat din oficiu cu privire la posibile fapte penale săvârșite de funcționari din cadrul Primăriei Municipiului C.

Prin ordonanța procurorului nr. 168/P/2021 din data de 22.12.2021 a fost dispusă începerea urmăririi penale in rem pentru săvârșirea infracțiunii prevăzute de art. 12 litera b din Legea 78/2000.

Prin ordonanța procurorului nr. 168/P/2021 din data de 02.11.2022 s-a dispus continuarea urmăririi penale față de numitele :

C V M, pentru săvârșirea infracțiunii prevăzută de art. 12 alin.1 litera b din Legea 78/2000, constând în aceea că în perioada 20.12-27.12.2021, în calitate de funcționar public delegat în funcția de secretar al UAT C și candidat la concursul de ocupare a acestei funcții, a folosit în mod direct informații ce nu erau destinate publicității, respectiv i s-a permis de către numita B L, secretar al

comisiei de examinare, să formuleze subiectele de concurs, în scopul obținerii unui avantaj vădit în fața contracandidatului său.

B L, pentru săvârșirea infracțiunii prevăzută de art. 12 alin.1 litera b din Legea 78/2000, constând în aceea că în perioada 20.12-27.12.2021, director al Direcției Resurse Umane și secretar al comisiei de examinare, constituită pentru concursul de ocupare a funcției de secretar general al U.A.T. mun. C, a permis accesul numitei C V M, în calitatea sa de candidată, la informații nedestinate publicității, în scopul obținerii pentru aceasta din urmă a unui avantaj vădit în fața contracandidatului său. În concret, B L a permis numitei C V M să formuleze și să redacteze subiectele de concurs, despre care ar fi trebuit să ia la cunoștință doar cu ocazia susținerii probei de concurs.

Prin ordonanța procurorului nr. 168/P/2021 din data de 21.08.2023 a fost schimbată încadrarea juridică a faptei reținută în sarcina numitei B L din infracțiunea prevăzută de art. 12 alin.1 litera b din Legea 78/2000 (autorat, teza folosirii informațiilor) în complicitate la infracțiunea de folosirea, în orice mod, direct sau indirect, de informații ce nu sunt destinate publicității ori permiterea accesului unor persoane neautorizate la aceste informații, faptă prevăzută de art. 48 din Codul Penal raportat la art. 12 alin.1 litera b din Legea 78/2000, constând în aceea că în perioada 20.12-27.12.2021, în calitate de candidat la concursul de ocupare a funcției de secretar general al Municipiului C, a întocmit subiectele pentru propriul concurs, pe care i le-a transmis ulterior inculpatei B L, secretarul comisiei de examinare, ajutând-o astfel pe aceasta să permită unui terț accesul la informații nedestinate publicității, în scopul obținerii unui avantaj vădit în fața contracandidatului său.

Prin ordonanța nr 168/P/2021 din data de 11 septembrie 2023 a Direcției Naționale Anticorupție – Serviciul Teritorial C s-a dispus punerea în mișcare a acțiunii penale față de inculpatele B L ȘI C V M pentru faptele mai sus descrise.

Din mijloacele de probă a rezultat următoarea situație de fapt

În luna decembrie 2021 inculpata C V M ocupa provizoriu funcția de Secretar General al Municipiului C. Anterior, funcția fusese ocupată tot cu caracter provizoriu de numita G G, martor în cauză. În urma unor neînțelegeri cu primarul Municipiului C, acesta i-a încetat desemnarea în funcția de secretar general al Municipiului C, postul redevenind vacant.

Inculpata B L ocupa în acea perioadă funcția de șef al Serviciului Resurse Umane din cadrul Primăriei Municipiului C.

Potrivit dispozițiilor art. 242 și art. 390 din Codul Administrativ, funcțiile ocupate de cele două inculpate sunt funcții de conducere în cadrul autorității publice locale.

Din informațiile deținute la momentul sesizării din oficiu a rezultat că, concursul organizat de către Primăria C pentru ocuparea postului de Secretar general al U.A.T. Municipiul C, urma să fie fraudat în sensul că membrii comisiei de concurs i-ar fi divulgat candidatului C V M subiectele care ar fi urmat să fie date la concurs.

Din actele dosarului rezultă că în perioada noiembrie – decembrie 2021, Primăria Municipiului C a demarat procedurile necesare ocupării funcției de Secretar general al Municipiului C, la data sesizării această funcție fiind ocupată prin delegare de către candidata C V M.

Considerentele fraudării concursului au fost fundamentate pe premisa că atât primarul municipiului C cât și administratorul municipiului C doreau ca postul de secretar general al U.A.T. să fie ocupat de o persoană obedientă și subordonată acestora, sens în care ar fi dispus membrilor comisiei și în special inculpatei B L – șef al Direcției Resurse Umane din Primăria Municipiului C, să îi divulge candidatei C V M subiectele de concurs.

Probele administrate pe durata anchetei penale au confirmat doar parțial ipoteza investigată, respectiv că inculpata B L a divulgat informații nepublice

dar actele sale de conduită nu au nici o legătură cu primarul în exercițiu sau cu persoana care ocupa în perioada concursului funcția de administrator al Municipiului C.

Pentru obținerea probelor necesare au fost efectuate percheziții domiciliare chiar în ziua în care a fost organizat concursul, atât în birourile Primăriei Municipiului C cât și la domiciliul inculpatei C V M.

Perchezițiile domiciliare efectuate în cauză au relevat următoarele aspecte relevante : lângă biroul de lucru al inculpatei C V M, într-o sacoșă de culoare neagră au fost găsite mai multe documente care conțineau subiecte pentru concursul de promovare pentru ocuparea funcției publice de conducere de secretar general, respectiv o coală format A4, tehnoredactată și nesemnată olograf ce conținea 3 subiecte împreună cu baremul de corectare, câte unul pentru câte o variantă de subiecte; o coală format A4, tehnoredactată față-verso, ce conținea un număr de 3 subiecte împreună cu baremul de corectare aferent fiecăruia, înscris care la final poartă mențiunea "MEMBRU, P N"; o coală format A4, în copie, tehnoredactată față verso, cu titlul "Tematică concurs de promovare pentru ocuparea funcției publice de conducere de Secretar general al Municipiului C", la finalul căreia poartă semnătura primarului Municipiului C, respectiv ștampila acestuia; o coală format A4, tehnoredactată și nesemnată, cu titlul "PROPUNERE SUBIECTE CONCURS – VARIANTA I", ce conține un număr de 5 subiecte, împreună cu punctajul aferent fiecăruia, la finalul căreia poartă mențiunea "MEMBRU COMISIE"; o coală format A4, tehnoredactată și nesemnată, cu titlul "PROPUNERE SUBIECTE CONCURS – VARIANTA II", ce conține un număr de 5 subiecte, împreună cu punctajul aferent fiecăruia, la finalul căreia poartă mențiunea "MEMBRU COMISIE"; o coală format A4, tehnoredactată și nesemnată, cu titlul "VARIANTA 2 – SUBIECTE LA PROBA SCRISĂ LA CONCURSUL DE PROMOVARE PENTRU OCUPAREA FUNCȚIEI PUBLICE DE CONDUCERE DE SECRETAR GENERAL UAT", ce conține un număr de 7 subiecte, fiecare cu punctajul

aferent, la finalul căreia se regăsește mențiunea ”Comisie de concurs”; o coală format A4, tehnoredactată și nesemnăată, cu titlul ”VARIANTA 1 – SUBIECTE LA PROBA SCRISĂ LA CONCURSUL DE PROMOVARE PENTRU OCUPAREA FUNCȚIEI PUBLICE DE CONDUCERE DE SECRETAR GENERAL UAT”, ce conține un număr de 5 subiecte, fiecare cu punctajul aferent, la finalul căreia se regăsește mențiunea ”Comisie de concurs”. Subiectele 2 și 4 sunt hașurate olograf, cu ajutorul unui instrument scriptural de culoare albastru; o agendă format A4, care prezintă pe două dintre filele acesteia, însemnări olografe ale inculpatei C V M. Conținutul uneia dintre cele două file face referire la subiectele de concurs.

În interiorul genții personale a inculpatei C V M au fost găsite : un înscris format A4, tehnoredactat pe o singură parte, alcătuit din 12 file, care conține un număr de 17 subiecte, împreună cu baremul de corectare aferent fiecăruia; un înscris format A4, alcătuit din 64 file, cu titlul ”Regulamentul din 2005 privind procedura de constituire, atribuțiile și funcționarea comisiilor pentru stabilirea dreptului de proprietate privată asupra terenurilor, a modelului și modului de atribuire a titlurilor de proprietate, precum și punerea în posesie a proprietarilor”; un înscris format A4, alcătuit din 10 file, cu titlul ”Ordonanța 28/2008 privind registrul agricol” ;

În interiorul sertarelor biroului utilizat de inculpata C V M au fost găsite : un înscris format A4, tehnoredactat pe o singură parte, ce poartă antetul Primăriei Municipiului C, cu titlul ”*TEMATICĂ*”. Acesta prezintă pe verso mai multe mențiuni olograf realizate cu un instrument scriptural de culoare albastru, al căror conținut face trimitere la subiectele de concurs; un înscris format A4, tehnoredactat pe o singură parte, al cărui conținut îl constituie 3 subiecte, câte unul pentru câte o variantă, fiecare cu punctajul și baremul de corectare aferente.

De la domiciliul inculpatei C V M au fost ridicate mai multe înscrisuri în legătură cu desfășurarea concursului pentru ocuparea funcției de secretar general al U.A.T., cu privire la care aceasta a declarat verbal că le-a întocmit pe un

calculator personal de tip laptop, după cum urmează : un document format A4, tehoredactat pe o singură parte, compus din 10 file, care conține un număr de 17 subiecte, fiecare dintre ele cu punctajul și baremul de corectare aferente; un document format A4, tehoredactat pe o singură parte, compus din 4 file, denumit "Propuneri de subiecte", care conține 8 subiecte numerotate 1,2,5,6,11,17,14,4, dintre care numai primele două au barem de corectare; un document format A4, tehoredactat pe o singură parte, compus din 2 file, care conține 4 subiecte numerotate 4,5,6,7, fiecare cu punctajul și baremul de corectare aferente; un document format A4, tehoredactat pe o singură parte, ce conține antetul Primăriei Municipiului C, respectiv titlul "*Bibliografie – concurs de promovare pentru ocuparea funcției publice de conducere de Secretar general al municipiului C*"; un document format A4, tehoredactat pe o singură parte, compus din 2 file, ce conține antetul Primăriei Municipiului C, respectiv titlul "*TEMATICĂ – concurs de promovare pentru ocuparea funcției publice de conducere de Secretar general al municipiului C*"; un document format A4, tehoredactat pe o singură parte, compus din 2 file, ce conține 2 subiecte împreună cu punctajul și baremul de corectare aferente; un document format A4, tehoredactat pe o singură parte, ce conține 4 subiecte, dintre care numai primele două au punctajul și baremul de corectare aferente; un înscris olograf format A4, ce conține mențiuni cu privire la subiectele concursului pentru ocuparea funcției publice de secretar general al UAT.

Cu ocazia percheziției domiciliare efectuată la acest imobil au fost ridicate, pe lângă înscrisurile menționate anterior, mai multe mijloace de stocare după cum urmează:

- Hard disk SSD, marca Kingston, capacitate 480Gb, seria 50026137783CC255E, extras din laptopul marca ASUS, model K521, utilizat de inculpata C V M;
- Telefon mobil marca Samsung A5 2017, cu seria IMEI 356650099334742;

Cu ocazia efectuării percheziției domiciliare efectuată la imobilul din mun. C,, folosit de inculpata B L, în coșul de gunoi aflat lângă biroul de lucru al acesteia au fost identificate mai multe fragmente de hârtie, rezultate în urma ruperii unor înscrisuri. După reconstituirea acestora au rezultat 4 coli format A4 ce compun două înscrisuri, după cum urmează : un înscris care are în antet mențiunea "VARIANTA 1" iar ca titlu "SUBIECTE – la proba scrisă la concursul de promovare pentru ocuparea funcției publice de conducere de Secretar General", ce conține un număr de 4 subiecte.

Prin ordonanța 168/P/2021 din data de 27.12.2021 a fost dispusă predarea în original de către Primăria Municipiului C, a întregii documentații cu privire la organizarea concursului pentru ocuparea funcției de secretar general a Municipiului C.

Totodată, prin adresa nr.168/P/2021 din data de 28.12.2021, a fost solicitată Primăriei Municipiului C, documentația întocmită cu ocazia corectării lucrărilor candidaților și cu ocazia afișării rezultatelor probei scrise, precum și lucrările de concurs ale candidaților.

În urma analizării înscrisurilor puse la dispoziție de Primăria C s-a stabilit faptul că, pentru susținerea concursului pentru ocuparea funcției de secretar general al Municipiului C, au depus dosarele de înscriere doi candidați, respectiv inculpata C V M, la data înscrierii delegată în funcția pentru care s-a organizat concursul și numitul M A, la data înscrierii ocupând funcția de inspector superior în cadrul Direcției Județene de Evidență a Persoanelor O, ambii fiind admiși pentru susținerea probei scrise în data de 27.12.2021, ora 10:00.

Comparând înscrisurile găsite cu ocazia perchezițiilor domiciliare atât la locul de muncă și domiciliul inculpatei C V M, cât și la locul de muncă al inculpatei B L, cu cele puse la dispoziție de către Primăria Municipiului C, au fost constatate elemente de identitate sub aspectul conținutului (identitate de subiecte), modalității de redactare (fontul utilizat, dimensiunea fontului,

structurarea textului în pagină) precum și al greșelilor de ortografie ori dactilografare.

În concret, primele 3 subiecte prezente în grila oficială de concurs, respectiv VARIANTA 1, corespundeau cu subiectele numerotate 8, 11 și 16 prezente în conținutul înscrisului alcătuit din 17 subiecte cu barem de corectare, identificat cu ocazia percheziției domiciliare, în poșeta inculpatei C V M.

Totodată, subiectul nr.4 din grila oficială de concurs a fost identificat în conținutul unuia dintre înscrisurile găsite la domiciliul inculpatei C V M.

În ceea ce privește subiectul nr.5 din grila oficială de concurs, trebuie precizat faptul că acesta nu s-a regăsit în conținutul niciunuia dintre înscrisurile găsite cu ocazia perchezițiilor domiciliare, stabilindu-se că este unul dintre subiectele propuse de reprezentantul Prefecturii în comisia de concurs, martorul M.

Având în vedere aceste considerente, s-a apreciat fără dubiu că 4 din cele 5 subiecte de concurs i-au fost divulgate candidatei C V M sens în care, pentru stabilirea modalității de divulgare, la data de 05.01.2022 a fost solicitată Tribunalului C încuviințarea efectuării percheziției informatice asupra dispozitivelor ridicate cu ocazia perchezițiilor domiciliare.

La data de 06.01.2022, Tribunalul C a autorizat efectuarea perchezițiilor informatice asupra dispozitivelor informatice ridicate cu ocazia perchezițiilor domiciliare de la numitele C V M, B L și G R F, în baza mandatului de percheziție informatică nr.2.

În urma efectuării perchezițiilor informatice au fost obținute probe din care rezultă că infracțiunea ce face obiectul cauzei a fost săvârșită de inculpatele C V M și B L.

Modalitatea de săvârșire a infracțiunii de către cele două, prezintă o specificitate aparte tocmai sub aspectul faptului că, așa cum rezultă din probatoriul administrat cu ocazia efectuării perchezițiilor informatice, inculpata B L i-a permis accesul inculpatei C V M la informații nedestinate publicității,

dându-i acesteia din urmă posibilitatea să-și selecteze și să redacteze cvasi totalitatea subiectelor propuse de membrii comisiei de examinare, respectiv a subiectelor incluse în cele două variante oficiale de concurs.

În susținerea celor expuse mai sus, cu ocazia efectuării perchezițiilor informatice, în dispozitivele informatice aparținând inculpatelor C V M și B L, au fost identificate mai multe fișiere de tip Microsoft Word, existente pe unitățile de stocare percheziționate în zilele premergătoare concursului, ori create în acea perioadă și al căror conținut coincide cu cel al înscrisurilor identificate cu ocazia efectuării perchezițiilor domiciliare, precum și cu cel al variantelor oficiale de concurs, respectiv al propunerilor de subiecte formulate de membrii comisiei de examinare.

Analizând din punct de vedere cronologic fișierele de tip Microsoft Word, în raport cu data creării acestora, al modificării conținutului, redenumirii și transferului acestora, au rezultat următoarele:

În data de 20.12.2021 inculpata C V M a creat pe calculatorul utilizat la locul de muncă documentul **"New Microsoft Word Document (7).doc"** în care a introdus 5 subiecte, fără baremele de corectare ale acestora, pe care le-a copiat din alte două fișiere pe care le avea anterior stocate, respectiv **"SUBIECTE CONCURS JURIDIC - SUPERIOR SEPTEMBRIE 2021.docx"** și **"concurs dir executiv DGUP.doc"**.

Astfel, subiectele 1 și 2 corespund cu subiectul 1, varianta I și subiectul 1, varianta II din documentul **"SUBIECTE CONCURS JURIDIC - SUPERIOR SEPTEMBRIE 2021.docx"** iar subiectele 3, 4 și 5 corespund cu subiectele 3, varianta I, 2, varianta I și respectiv 4, varianta II din documentul **"concurs dir executiv DGUP.doc"**.

Tot la data de 20.12.2021 aceasta și-a trimis de pe adresa de email de serviciu **".....@primaria-constanta.ro"**, pe cea personală **".....@gmail.com"** documentul **"New Microsoft Word Document (7).doc"**.

La data de 23.12.2021, în intervalul orar 03.55-05.50, inculpata C V M a descărcat din căsuța poștală de email personală documentul ”**New Microsoft Word Document (7).doc**” din care a păstrat doar subiectele cu nr. 1, nr. 2 și nr. 5 și l-a completat cu alte 12 subiecte împreună cu baremele de corectare ale tuturor celor 15 subiecte, prin accesarea legislației specifice din portalul SINTACT.

Concret, subiectele nr. 1 și nr. 2 sunt formulate din Legea nr. 10/2001, subiectele nr. 3 și nr. 5 sunt formulate din Legea nr. 350/2001, subiectul nr. 4 este formulat din Legea nr. 50/1991, subiectele nr. 6 și nr. 7 sunt formulate din prevederile Codului Civil, subiectele nr. 8 și nr. 9 sunt formulate din Legea nr. 52/2003, subiectele nr. 10 și nr. 11 sunt formulate din Legea nr. 119/1996, subiectele nr. 12 și nr. 13 sunt formulate din Legea nr. 544/2001 iar subiectele nr. 14 și nr. 15 sunt formulate din Legea nr. 17/2004.

La ora 05.50 inculpata C V M și-a transmis de pe adresa de email personală documentul ”**New Microsoft Word Document (7).doc**” pe adresa de email de serviciu cât și pe cea personală.

Tot la data de 23.12.2021, la ora 07.04, inculpata C V M a retransmis de pe adresa de email de serviciu documentul ”**New Microsoft Word Document (7).doc**” pe adresa de email de serviciu a inculpatei B L.

În continuare, inculpata C V M a creat documentul ”**New Microsoft Word Document (8).doc**” în care a introdus două subiecte cu tot cu baremele lor de corectare, preluate de pe pagina de internet a A.N.F.P. și încă două subiecte din Constituția României, document pe care la ora 16.35 l-a transmis de pe adresa de email de serviciu, pe adresa de email personală a inculpatei B L.

Inculpata C V M a creat și documentul ”**New Microsoft Word Document (7)-1.doc**” care conține în total 17 subiecte cu baremele lor de corectare și anume cele 15 subiecte existente în documentul ”**New Microsoft Word Document (7).doc**” și încă două subiecte cu nr. 16 și 17 care sunt extrase din Ordonanța de urgență nr. 57/2019 privind Codul Administrativ, accesată la

ora 17.04. pe portalul SINTACT, document pe care la ora 17.29 l-a transmis de pe adresa de email de serviciu pe adresa de email personală a inculpatei B L.

În paralel, la data de 23.12.2021, inculpata B L a creat documentele **"eu.docx"**, **"EL.docx"**, **"R.docx"** și **"P1.docx"** și a accesat documentul **"propuneri ... 14docx.docx"**, aflat pe calculatorul de serviciu și care conține în primele 3 pagini, 4 subiecte propuse de inculpata B L cu ocazia organizării unui concurs precedent.

În documentul **"P1.docx"** se regăsesc toate subiectele din documentul **"New Microsoft Word Document (8).doc"**, primit de la inculpata C V M, în care au fost adăugate foarte succint baremele de corectare de la subiectele nr. 3 și nr. 4.

Documentul **"P1.docx"**, atribuit ca fiind cel cu subiectele propuse de numita P S, membru în comisia de examinare, nu a fost imprimat pe calculatorul utilizat de numita B L.

Documentele **"eu.docx"**, **"EL.docx"** și **"R.docx"** au fost imprimare în data de 23.12.2021 pe calculatorul utilizat de numita B L.

Documentele **"eu.docx"**, **"EL.docx"** și **"R.docx"** au fost redenumite în data de 27.12.2021 în **"S....docx"**, **"P....docx"** și respectiv **"G.....docx"**.

Documentul **"S....docx"**, atribuit ca fiind cel cu subiectele propuse de numita S A, membru în comisia de examinare, conține 4 subiecte preluate astfel:

- subiectul nr. 1 coincide cu subiectul nr. 2 din documentul **"propuneri ... 14docx.docx"**
- subiectul nr. 2 coincide cu subiectul nr. 4 din documentul **"propuneri ... 14docx.docx"**
- subiectul nr. 3 coincide cu subiectul nr. 13 din documentele **"New Microsoft Word Document (7).doc"** și **"New Microsoft Word Document (7)-1.doc"**

- subiectul nr. 4 coincide cu subiectul nr. 12 din documentul **"New Microsoft Word Document (7)-1.doc"**

Documentul **"G...docx"**, atribuit ca fiind cel cu subiectele propuse de numita G R F, membru în comisia de examinare, conține 6 subiecte preluate astfel:

- subiectul nr. 1 coincide cu subiectul nr. 15 din documentele **"New Microsoft Word Document (7).doc"** și **"New Microsoft Word Document (7)-1.doc"**
- subiectul nr. 2 coincide cu subiectul nr. 16 din documentul **"New Microsoft Word Document (7)-1.doc"**
- subiectul nr. 3 coincide cu subiectul nr. 7 din documentele **"New Microsoft Word Document (7).doc"** și **"New Microsoft Word Document (7)-1.doc"**
- subiectul nr. 4 coincide cu subiectul nr. 8 din documentele **"New Microsoft Word Document (7).doc"** și **"New Microsoft Word Document (7)-1.doc"**
- subiectul nr. 5 coincide cu subiectul nr. 10 din documentele **"New Microsoft Word Document (7).doc"** și **"New Microsoft Word Document (7)-1.doc"**
- subiectul nr. 6 coincide cu subiectul nr. 2 din documentele **"New Microsoft Word Document (7).doc"** și **"New Microsoft Word Document (7)-1.doc"**

Documentul **"P...docx"**, atribuit ca fiind cel cu subiectele propuse de numita P... M, membru în comisia de examinare, conține 6 subiecte preluate astfel:

- subiectul nr. 1 coincide cu subiectul nr. 5 din documentele **"New Microsoft Word Document (7).doc"** și **"New Microsoft Word Document (7)-1.doc"**

- subiectul nr. 2 coincide cu subiectul nr. 6 din documentele "New Microsoft Word Document (7).doc" și "New Microsoft Word Document (7)-1.doc"
- subiectul nr. 3 coincide cu subiectul nr. 11 din documentele "New Microsoft Word Document (7).doc" și "New Microsoft Word Document (7)-1.doc"
- subiectul nr. 4 coincide cu subiectul nr. 17 din documentul "New Microsoft Word Document (7)-1.doc"
- subiectul nr. 5 coincide cu subiectul nr. 14 din documentele "New Microsoft Word Document (7).doc" și "New Microsoft Word Document (7)-1.doc"
- subiectul nr. 6 coincide cu subiectul nr. 4 din documentele "New Microsoft Word Document (7).doc" și "New Microsoft Word Document (7)-1.doc"

Este de remarcat faptul că documentele "G....docx", "P....docx", "S....docx" și "P1.docx", în forma și denumirea lor finală, atribuite nominativ celor patru membri ai comisiei de examinare, astfel cum au fost amintiți mai sus, **nu au fost imprimate** pe stația de lucru în care a fost instalat dispozitivul informatic **HDD02**, fiind în schimb imprimate documentele "eu.docx" (23.12.2021, ora 16.59 și 17.50, 27.12.2021, ora 08.22, 08.25,), "EL.docx" (23.12.2021, ora 17.48, 27.12.2021, ora 09.01) și "R.docx" (23.12.2021, ora 17.49, 27.12.2021, ora 09.20).

Acest aspect relevă natura activității infracționale desfășurată de inculpata B L și materializată prin compilarea subiectelor redactate și puse la dispoziție de inculpata C V M, în variante de subiecte care ar fi trebuit propuse de membrii comisiei de examinare și prezentate secretarului comisiei de examinare B L, în ziua desfășurării examenului scris, tocmai în scopul redactării variantelor oficiale de concurs și asigurării confidențialității acestora.

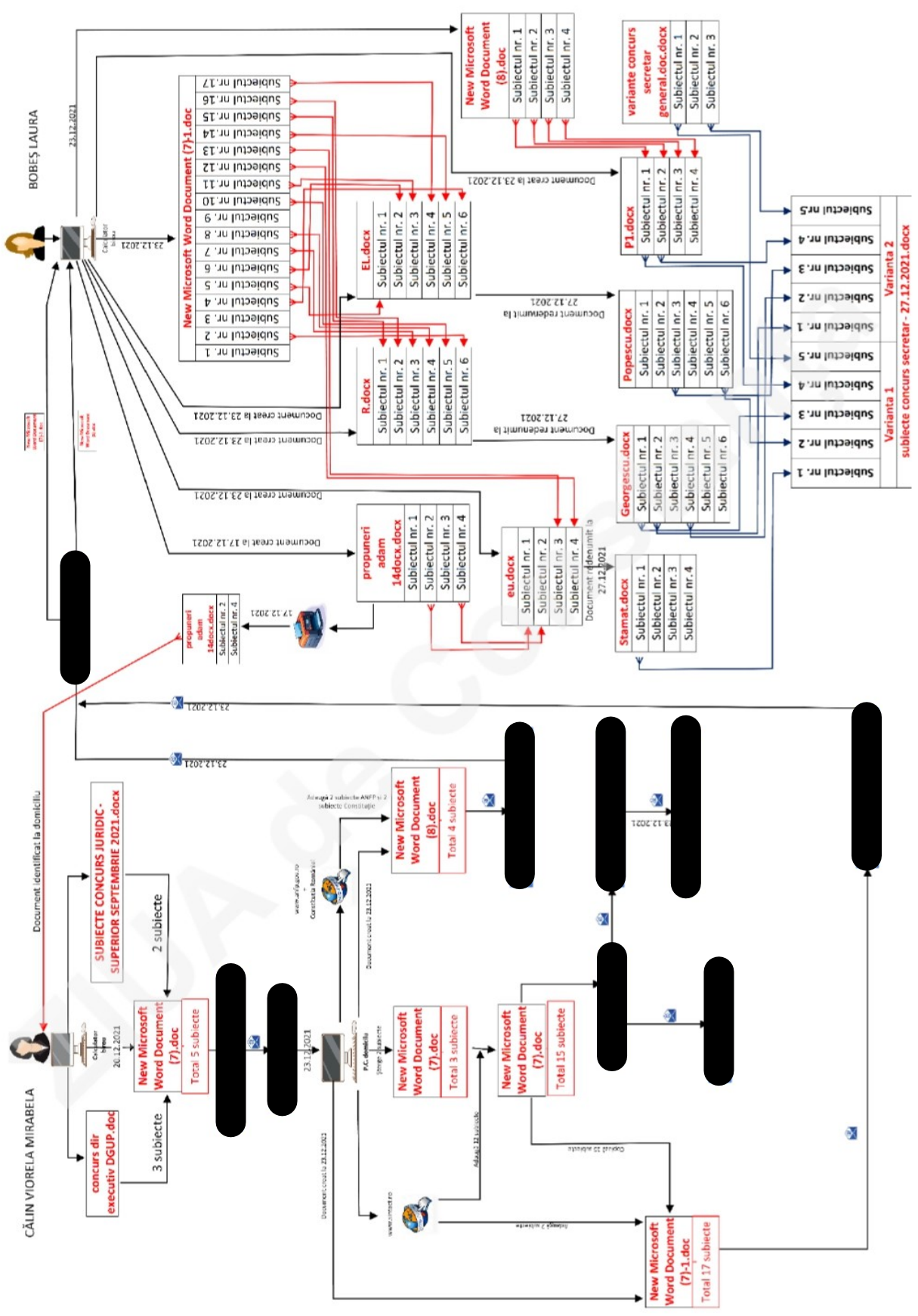
Subiectele conținute de documentele "G....docx", "P....docx", "S....docx" și "P1.docx" se regăsesc pe calculatorul utilizat de inculpata B L numai în documentele "proponeri ... 14docx.docx" existent anterior pe calculator respectiv, "New Microsoft Word Document (7).doc", "New Microsoft Word Document (7)-1.doc" și "New Microsoft Word Document (8).doc" ultimele trei fiind primite de aceasta prin email de la inculpata C V M.

La data de 27.12.2021, inculpata B L a primit prin email subiectele propuse de numita M S, documentul "variante concurs secretar general.doc".

Subiectele conținute de documentul "variante concurs secretar general.doc" *nu se regăsesc în alte documente* existente anterior pe calculatorul inculpatei B L.

Totodată, trebuie menționat faptul că în documentele identificate la domiciliul inculpatei C V M a fost identificat un înscris ce conține două subiecte care corespund cu subiectele nr. 1 și nr. 2 din documentul "S....docx". Subiectele 3 și 4 din cele propuse de S A provin chiar din cele întocmite de inculpata C. Relevant în acest sens este faptul că din documentul "proponeri ... 14" au fost extrase și printate doar cele două subiecte care ulterior au fost inserate în documentul "S...", nu și celelalte subiecte care nu au fost propuse de nici un membru al comisiei.

Analizând coroborat probele de natură obiectivă, se poate concluziona că inculpata C a cunoscut, înainte de susținerea concursului, toate subiectele propuse, cu excepția celor 3 ale martorului M S. Din subiectele propuse în cele variante de concurs le-a cunoscut anterior pe toate, mai puțin cele două subiecte selectate din cele 3 propuse de M S (câte unul pentru fiecare variantă de concurs). Din subiectele pe care le-a avut efectiv de rezolvat la susținerea probei scrise inculpata C a cunoscut 4, singura excepția fiind subiectul propus de M S și selectat în Varianta 2 de concurs.



Din declarațiile martorilor rezultă, în esență, următoarele :

Martorul G... F a fost desemnată de Primar ca Președinte al comisiei de concurs. Din declarația sa rezultă că nu a întocmit variante de subiecte și că i-a spus inculpatei B și celorlalți membri ai comisiei să ia din calculator ce subiecte crede de cuviință.

Martorul P M S (membru al comisiei) a declarat că și-a întocmit singură propunerile de subiecte iar în dimineața de 27 decembrie 2021 i le-a remis inculpatei B în biroul acesteia, prin intermediul unui stick de memorie. Martorul nu a putut să precizeze dacă inculpata a printat propunerile de subiecte sau doar le-a preluat informatic.

Depoziția martorului este fie nesinceră, fie cu totul imprecisă din cauza numărului foarte mare de concursuri la care martorul a participat, având atribuții de serviciu în acest sens (membru în comisii de concurs).

Concret, documentul cu subiectele propuse de aceasta a fost creat de inculpata B încă din ziua de 23 decembrie 2021. În acest document se regăsesc toate subiectele din documentul "New Microsoft Word Document (8).doc" primit de la inculpata C V M în care au fost adăugate foarte succint baremele de corectare de la subiectele nr. 3 și nr. 4.

Martorul S A (membru al comisiei) a declarat că nu a întocmit propuneri de subiecte ci i-a solicitat sprijin inculpatei B. Aceasta i-a spus că are niște subiecte pregătite iar martorul a fost de acord să preia datele necesare de pe un stick de memorie pus la dispoziție de inculpată.

Martorul P... M (membru al comisiei) a declarat că a discutat cu inculpata B în zilele anterioare concursului despre faptul că nu are timp să de ocupe de redactarea subiectelor iar aceasta i-a răspuns să sta liniștită.

Ulterior, în dimineața concursului, inculpata B i-a prezentat martorului propunerea de subiecte iar P... M a semnat-o.

Martorul M a fost singurul membru al comisiei care a respectat procedura prevăzută de HG 611/2008, întocmindu-și în mod adecvat propunerile de

subiecte și transmițându-le inculpatei B chiar în dimineața concursului. De altfel, subiectele propuse de martorul M sunt singurele variante de subiecte de care inculpata C nu a avut cunoștință înainte de susținerea probei scrise.

Martorul C A A lucra în perioada de referință în antecamera secretarului UAT C. Martorul a confirmat că a văzut în mod nemijlocit pe biroul inculpatei C cel puțin un înscris care conținea subiecte pentru concursul ce urma să fie ținut. Relevant este aspectul că în ziua respectivă, într-un moment în care martorul a intrat pe neașteptate în biroul inculpatei C, a văzut-o pe aceasta ascunzând rapid cel puțin un înscris.

Din declarație rezultă că martorul a înțeles în acel moment că procedura de concurs este viciată.

Aceleași aspecte rezultă și din declarația martorului G G, cu precizarea că aceasta a aflat faptele declarate de la martorul C.

Inițial, inculpata B a declarat că inculpata C i-a trimis în ziua de 23 decembrie 2021 un document cu un set de subiecte doar că la acel moment a crezut că sunt subiecte pentru un alt concurs.

În ziua concursului, când colegele de comisie i-au spus că nu au subiecte pregătite, a folosit subiecte din documentul primit de la C V M, moment în care și-a dat seama că acestea corespundea tematicii concursului pentru ocuparea funcției de secretar general al Municipiului C.

Inculpata B L a acceptat să fie testată poligraf, manifestând însă un comportament simulat. Concret, fiind întrebată dacă a încercat să o favorizeze în mod intenționat pe inculpata C M pentru obținerea postului de secretar al Municipiului C, dacă a avut o înțelegere cu aceasta în sensul de a-i permite să-și elaboreze singură subiectele de concurs și dacă a știut că subiectele primite pe mail de la inculpata C sunt cele pentru concursul la care aceasta din urma era candidată, inculpata B a răspuns "NU", fiind semnalate modificări specifice comportamentului simulat (modificări ale traseelor respiratorii, modificări ale

traseului electrodermal și modificări ale traseelor cardiovasculare) la toate cele 3 răspunsuri relevante.

Ulterior, cu prilejul consemnării unei declarații, inculpata a recunoscut că a ajutat-o cu intenție pe C V M să obțină fraudulos funcția scoasă la concurs, prin punerea la dispoziție a unei părți din subiecte, precizând că a acționat în baza unei înțelegeri prealabile cu aceasta, strict din dorința de a o ajuta.

Faptele sunt dovedite prin următoarele mijloace de probă :

- Înscrișuri, în principal cele găsite la perchezițiile domiciliare și documentația de concurs
- Datele obținute din perchezițiile în sistem informatic
- Raport de constatare criminalistică poligraf
- Declarațiile martorilor G..., P..., P, S..., M, C și G
- Declarațiile inculpatei B L

Prin cererea din data de 23.10.2023, inculpata B L, prin avocat L C, a solicitat încheierea unui acord de recunoaștere a vinovăției.

Fiind ascultată în prezența apărătorului ales, inculpatul a declarat expres următoarele:

„Recunosc comiterea faptelor reținute în sarcina mea, astfel cum au fost descrise în cuprinsul prezentului acord, pe care l-am citit integral. Accept încadrarea juridică pentru care a fost pusă în mișcare acțiunea penală. Sunt de acord cu prestarea unei munci în folosul comunității

_____ (SEMNĂTURA)

Între procuror și inculpata B L, asistată de apărător C L, s-a realizat acordul asupra următoarelor elemente:

Inculpatei urmează să îi fie stabilită următoarea pedeapsă, după cum urmează:

a) 1 an închisoare pentru săvârșirea infracțiunii prevăzute de art. 12 litera b din Legea 78/2000, în limitele reduse cu o treime, potrivit dispozițiilor art. 480 alin.4 din Codul de procedură penală (minim 8 luni, maxim 3 ani și 4 luni)

Aplicarea pedepsei închisorii urmează să fie amânată sub supraveghere pe un termen de 2 ani în condițiile art.84 alin.1 din Codul penal.

Pe durata termenului de supraveghere, inculpata va respecta măsurile de supraveghere prevăzute de art.85 alin.1 din Codul penal și anume :

- a) să se prezinte la serviciul de probațiune, la datele fixate de acesta;
- b) să primească vizitele consilierului de probațiune desemnat cu supravegherea sa;
- c) să anunțe, în prealabil, schimbarea locuinței și orice deplasare care depășește 5 zile;
- d) să comunice schimbarea locului de muncă;
- e) să comunice informații și documente de natură a permite controlul mijloacelor sale de existență.

În baza art. 86 alin. 1 din Codul Penal pe durata termenului de supraveghere datele prevăzute la art. 85 alin. 1 lit. c-e din Codul Penal se comunică Serviciului de Probațiune de pe lângă Tribunalul C.

În baza art. 86 alin. 2 din Codul Penal supravegherea exercitării obligației prevăzute de art. 85 alin. 2 lit. b din Codul Penal se va face de Serviciul de Probațiune de pe lângă Tribunalul C.

În baza art. 83 alin. 4 din Codul Penal raportat la art. 404 alin. 3 din Codul de procedură penală se atrage atenția inculpatei asupra consecințelor nerespectării măsurilor de supraveghere și obligațiilor prevăzute la art. 85 alin. 1 și 2 din Codul Penal precum și asupra dispozițiilor art. 88 din Codul Penal referitoare la revocarea amânării în cazul săvârșirii de noi infracțiuni.

În temeiul art. 274 alin. 1 din Codul de procedură penală, inculpata urmează a fi obligată la plata sumei de 1.500 lei cu titlu de cheltuieli judiciare avansate de către stat.

Nu există acțiune civilă alăturată acțiunii penale.

Consider că amânarea aplicării pedepsei se impune ca urmare a faptului inculpata B L nu este cunoscută cu antecedente penale, a înțeles semnificația faptei și a adoptat o atitudine sinceră.

Analizând nivelul de gravitate a faptei, consecințele pe care acestea le-a produs, persoana inculpatei și atitudinea acestuia pe durata urmăririi penale, consider că cea mai adecvată modalitate de sancționare a acestuia este stabilirea unei pedepse cu închisoarea a cărei aplicare să fie amânată.

Astfel, fapta cercetată are, în concret, un pericol social scăzut. Informația de care a beneficiat cealaltă inculpată în cauză nu i-a profitat acesteia din urmă în nici un fel, nota primită fiind insuficientă pentru obținerea postului vizat.

Inculpata este un funcționar public cu o vechime foarte mare în administrația locală care se bucură de o bună reputație profesională. Încă de la prima audiere, în calitate de suspect, acesta a adoptat o atitudine sinceră, asumându-și actele de conduită imputate, sub rezerva unei lipse de intenția. Ulterior a renunțat la această apărare.

Apreciez că inculpata și-a remediat conduita și nu va mai săvârși infracțiuni, având largi și efective posibilități de îndreptare. Inculpata este bine integrată în societate, fiind căsătorită și având un copil.

Prezentul acord de recunoaștere a vinovăției a fost avizat în prealabil sub aspectul limitelor de pedeapsă de către procurorul ierarhic superior.

În conformitate cu prevederile art. 483 alin. (1) din Codul de procedură penală, actele de urmărire penală care se referă la fapta privitoare la inculpata B L și prezentul acord de recunoaștere a vinovăției vor fi trimise Tribunalului C, unde urmează a fi citați :

Inculpat : B L, cu domiciliul în municipiul C....

PROCUROR,

AVOCAT,

INCULPAT,